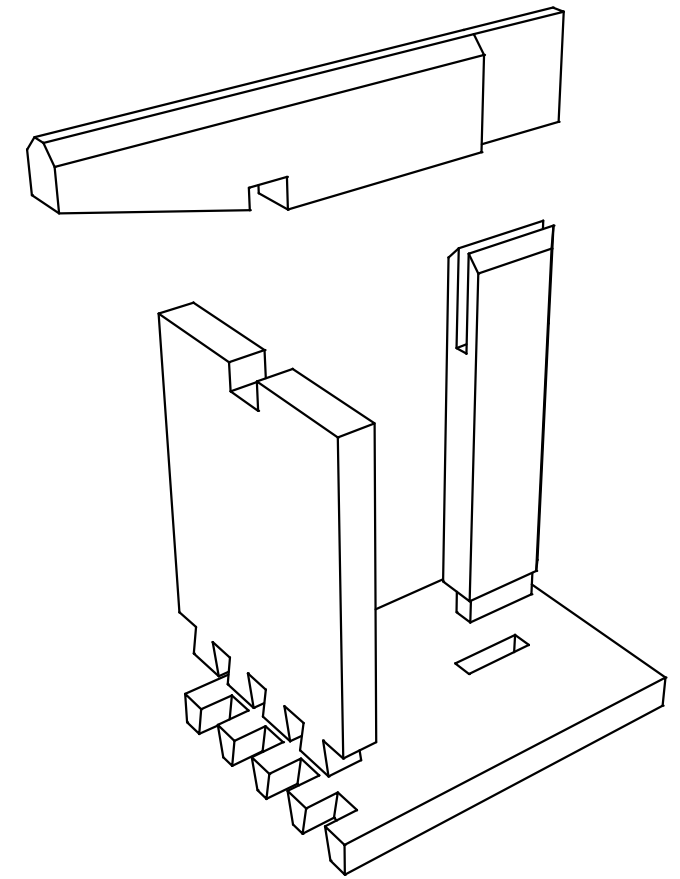
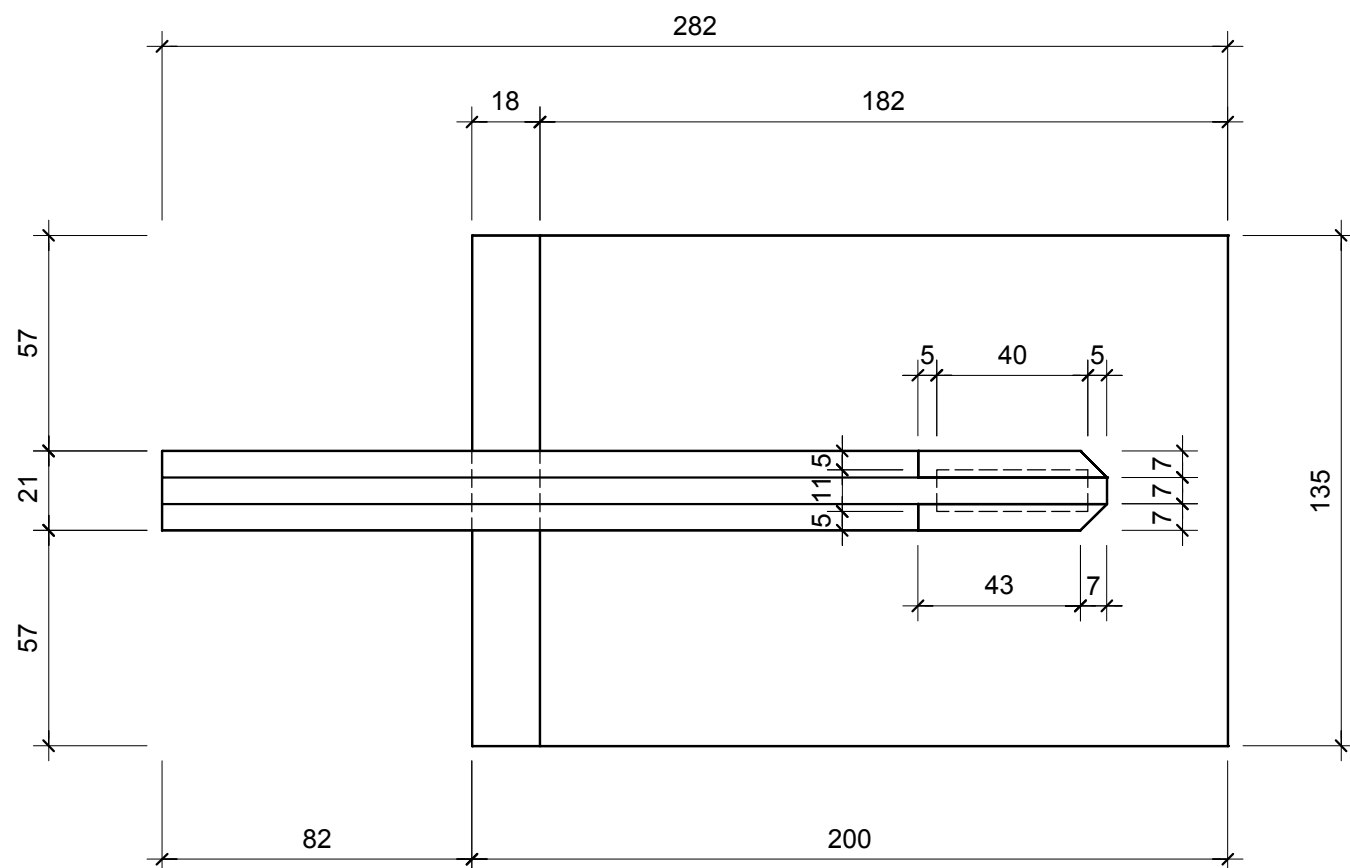
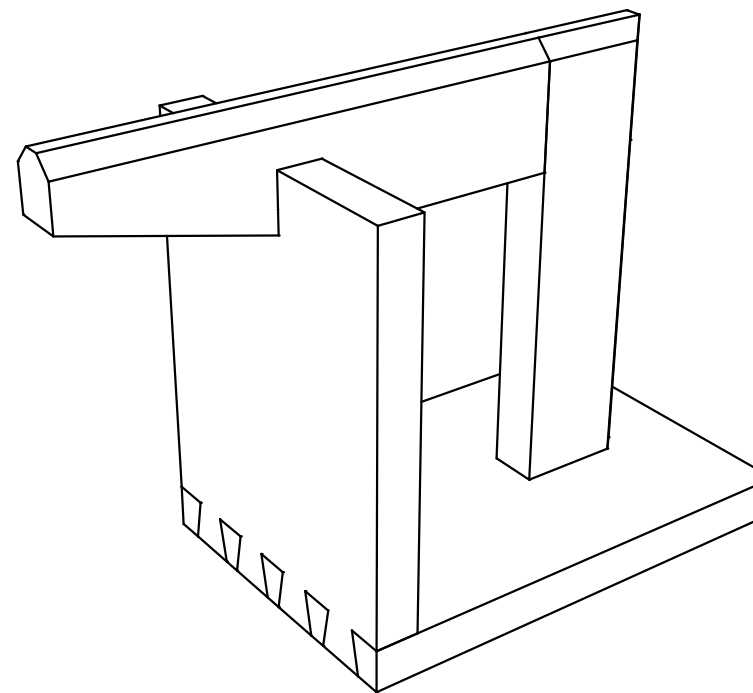


M 1:2



+6	2.50 h	170 min
+5	2.52 h	172 min
+4	2.54 h	174 min
+3	2.56 h	176 min
+2	2.58 h	178 min
+1	3.00 h	180 min
+ - 0	3.02 h	182 min
-1	3.04 h	184 min
-2	3.06 h	186 min
-3	3.08 h	188 min
-4	3.10 h	190 min
-5	3.12 h	192 min
-6	3.14 h	194 min



LWB 2018/19 2. Lehrjahr

Erlaubter Maschineneinsatz:

Bandsäge: Schlitz und Zapfenverbindung, Abschrägung

HOLZLISTE					
(Maße in mm)					
Bezeichnung	Stück	Art	Länge	Breite	Dicke
Zinkenteil	1	Kl	200	135	18
Schwalbenteil	1	Kl	180	135	18
Schlitz und Zapfen	1	Kl	ca. 500	50	21



Entwurf:
Gezeichnet: Stöckl Walter
Datum: 2017
Dateiname: