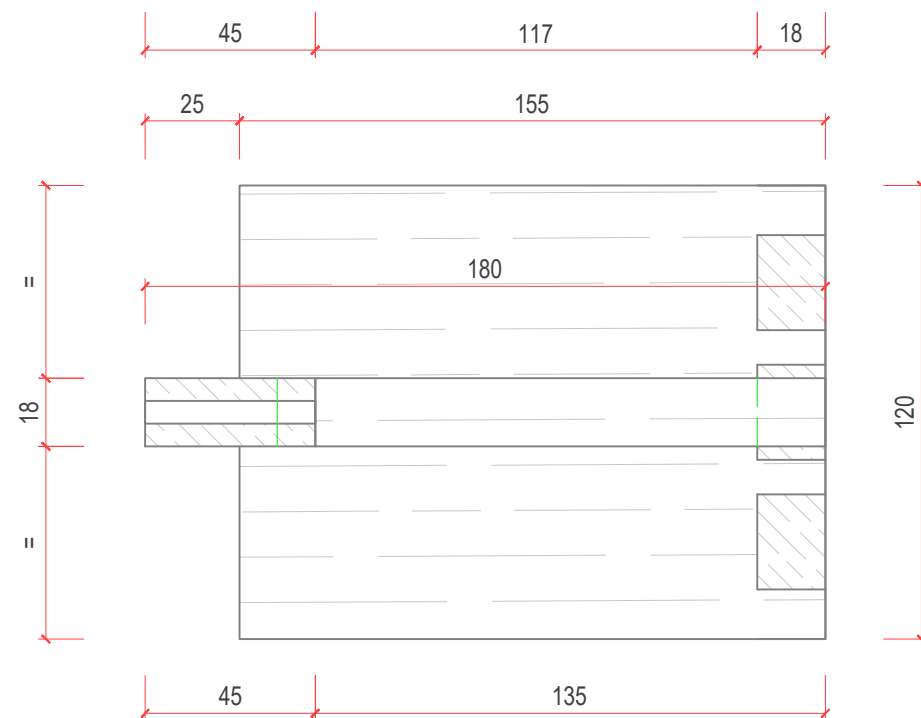
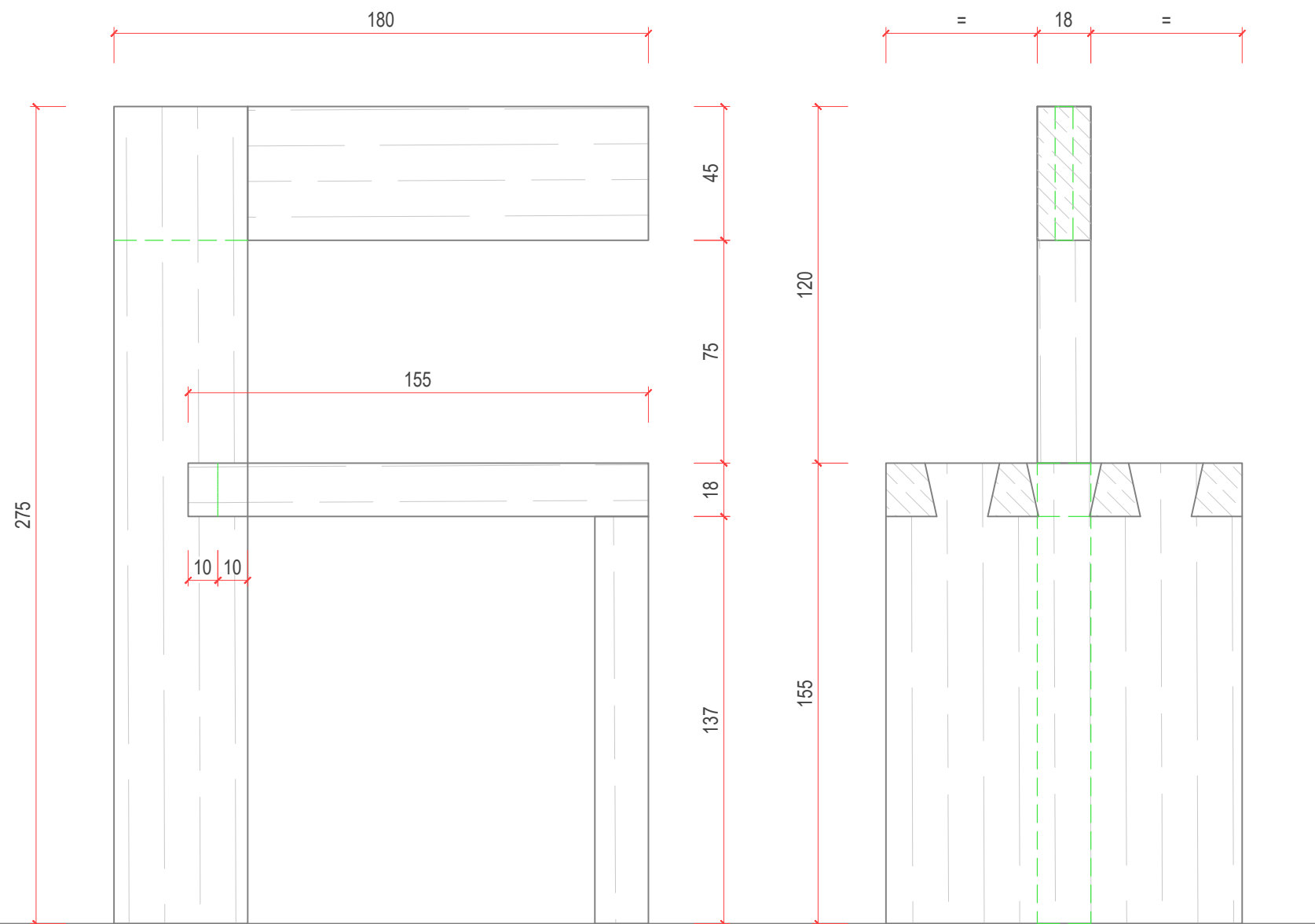


Übersicht 1. Lehrjahr

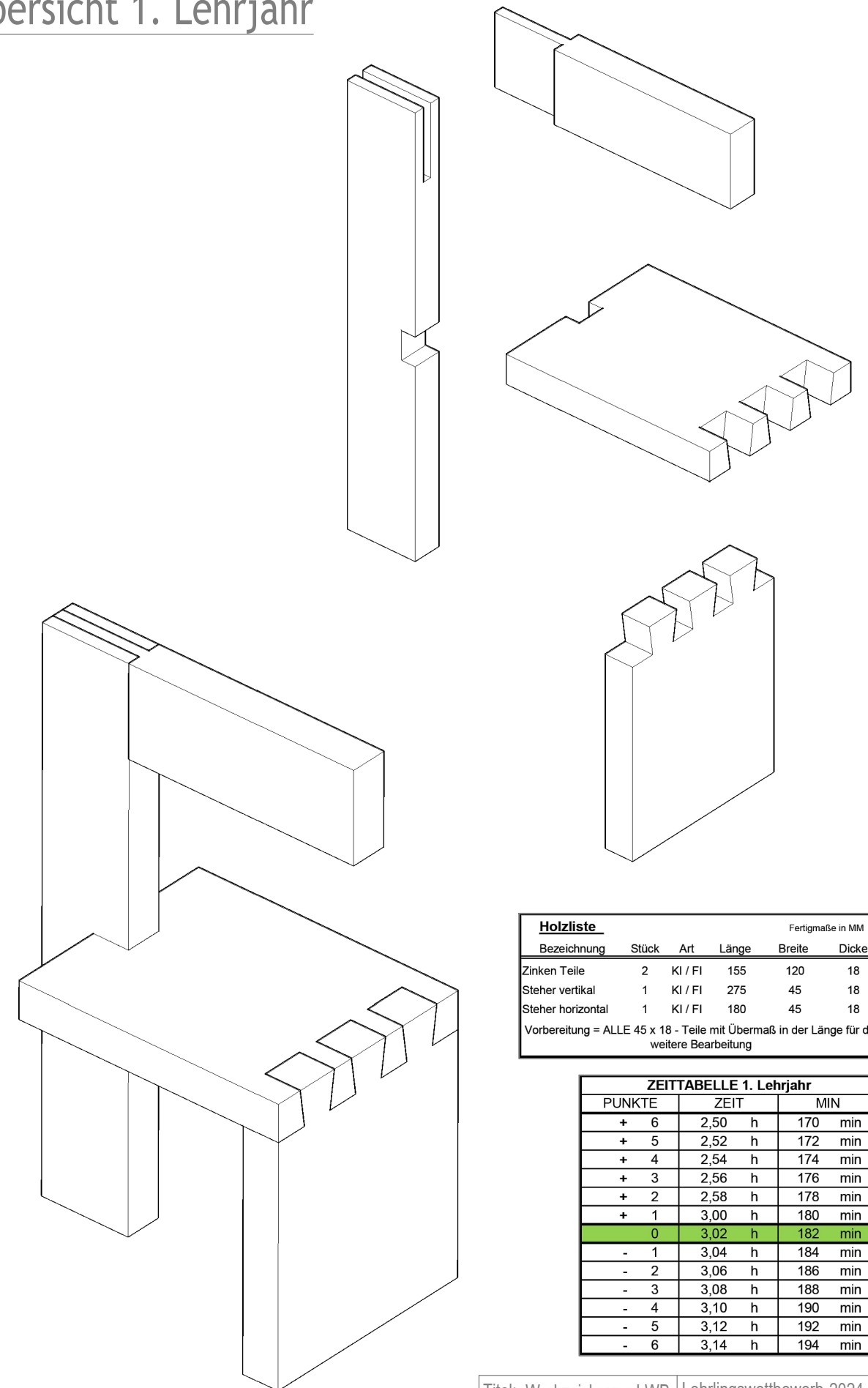


ANSICHTEN
M = 1:2

Beschreibung - 1. Lehrjahr:

Wettbewerbs-Stück mit Zinken-
+ Schlitz und Zapfen - Verbindung

Maschineneinsatz: Bandsäge für Schlitz und Zapfen



Holzliste						Fertigmaße in MM
Bezeichnung	Stück	Art	Länge	Breite	Dicke	
Zinken Teile	2	KI / FI	155	120	18	
Steher vertikal	1	KI / FI	275	45	18	
Steher horizontal	1	KI / FI	180	45	18	
Vorbereitung = ALLE 45 x 18 - Teile mit Übermaß in der Länge für die weitere Bearbeitung						

ZEITABELLE 1. Lehrjahr			
PUNKTE	ZEIT	h	MIN
+ 6	2,50	h	170 min
+ 5	2,52	h	172 min
+ 4	2,54	h	174 min
+ 3	2,56	h	176 min
+ 2	2,58	h	178 min
+ 1	3,00	h	180 min
0	3,02	h	182 min
- 1	3,04	h	184 min
- 2	3,06	h	186 min
- 3	3,08	h	188 min
- 4	3,10	h	190 min
- 5	3,12	h	192 min
- 6	3,14	h	194 min

Titel: Werkzeugzeichnung LWB	Lehrlingswettbewerb 2024 / 25
Entwurf: Lehrlingswarte-Team	Lehrjahr: 1.
Gezeichnet: Mst. Matthias Trixl	
Datum: September 2024	Maßstab: 1:2