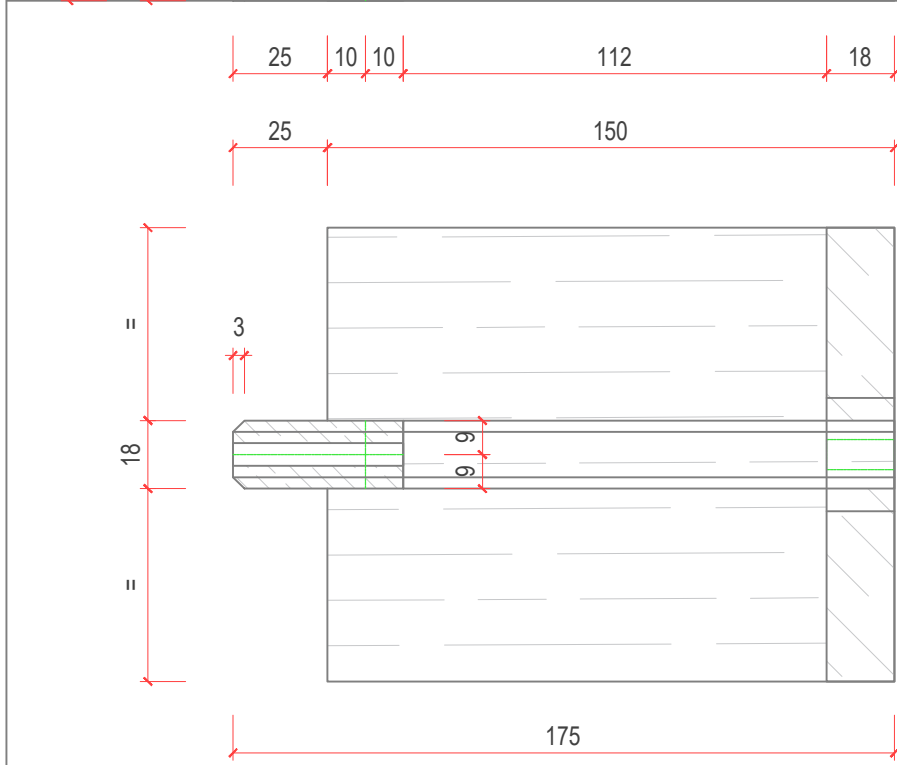
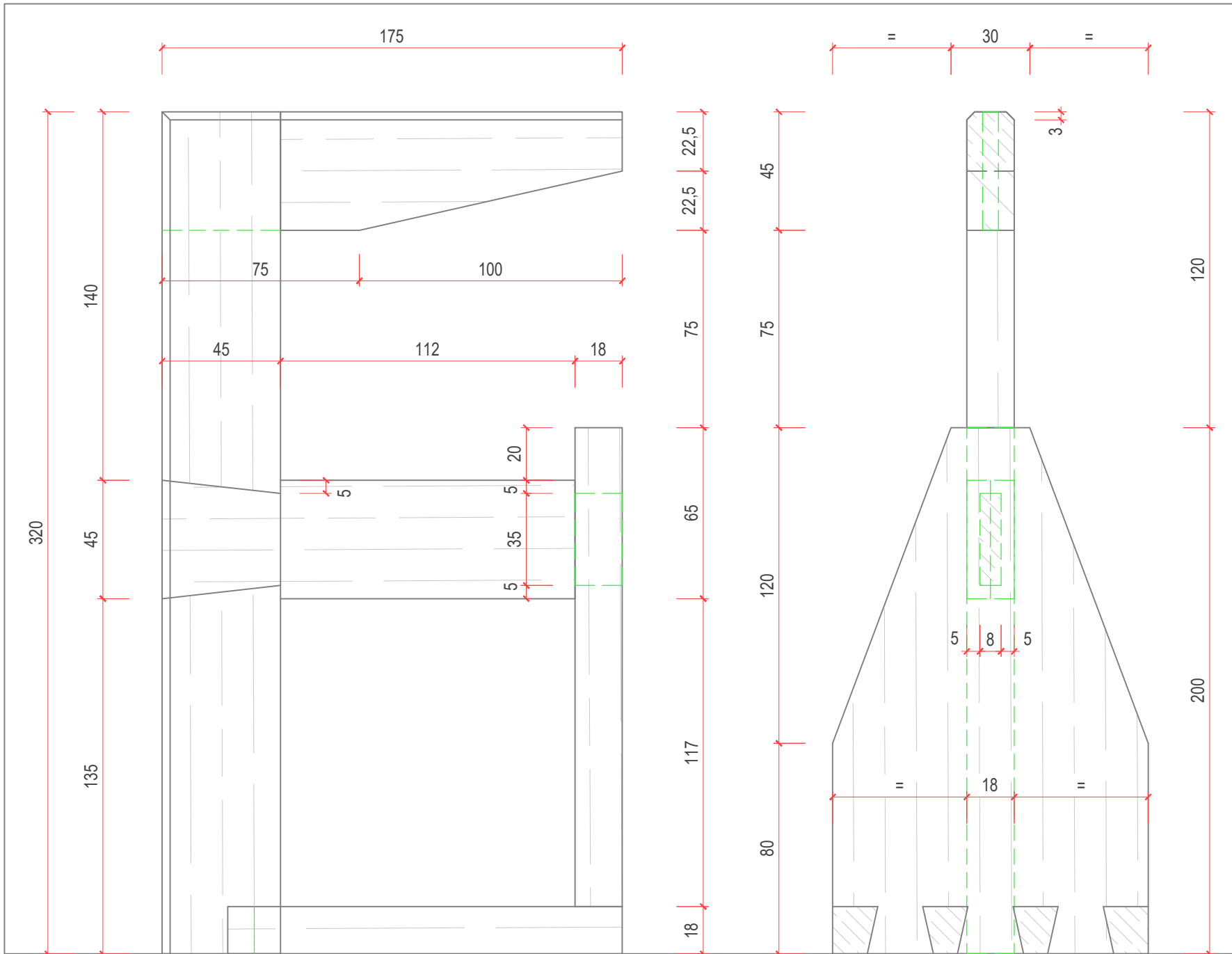


Übersicht 3. Lehrjahr

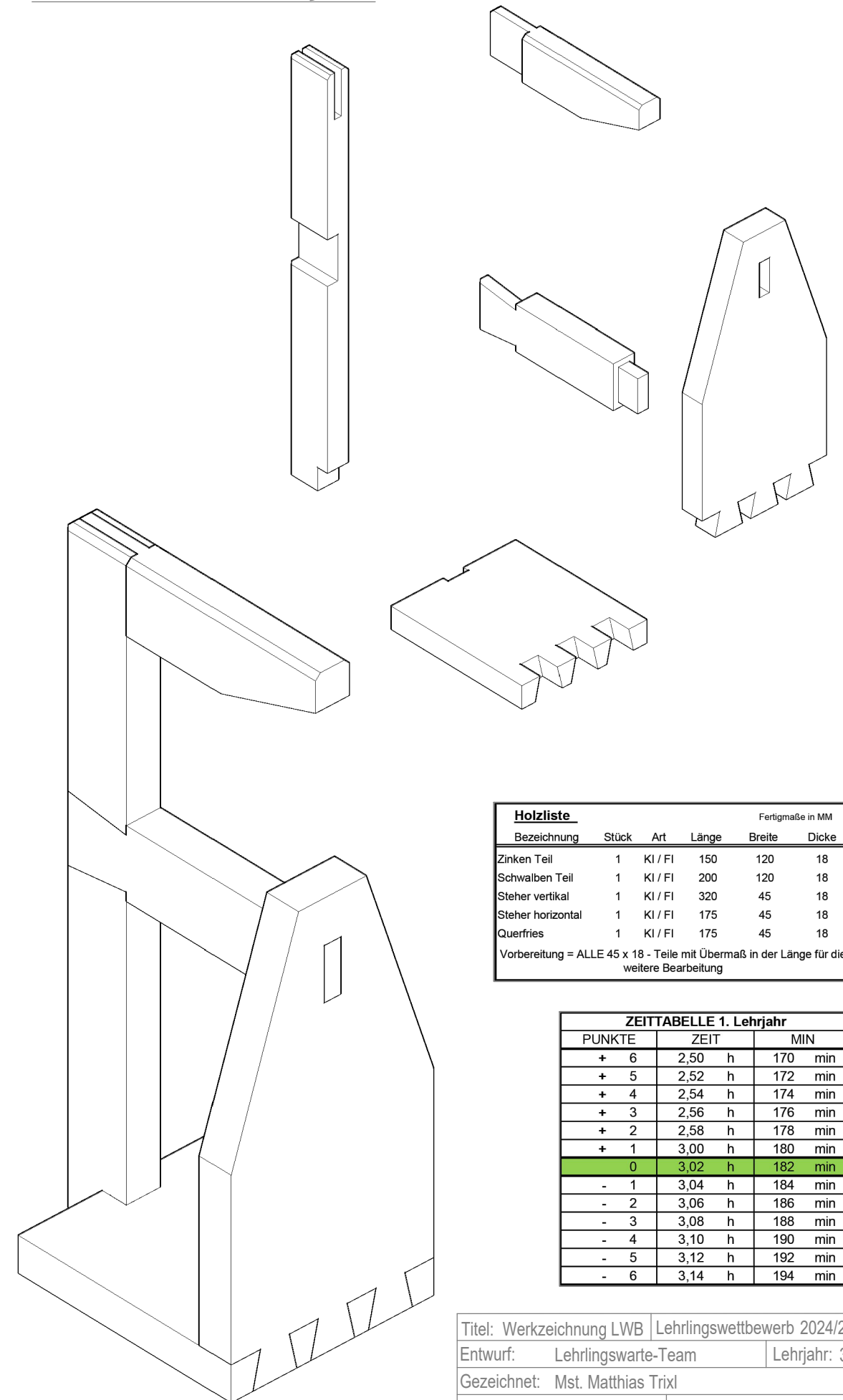


ANSICHTEN
M = 1:2

Beschreibung - 3. Lehrjahr:

Wettbewerbs-Stück mit Zinken-,
Schlitz und Zapfen - Verbindung,
Überplattung und durchgestemmter Zapfen

Maschineneinsatz: Bandsäge für Schlitz und Zapfen



Holzliste			Fertigmaße in MM		
Bezeichnung	Stück	Art	Länge	Breite	Dicke
Zinken Teil	1	KI / FI	150	120	18
Schwalben Teil	1	KI / FI	200	120	18
Steher vertikal	1	KI / FI	320	45	18
Steher horizontal	1	KI / FI	175	45	18
Querfries	1	KI / FI	175	45	18

Vorbereitung = ALLE 45 x 18 - Teile mit Übermaß in der Länge für die weitere Bearbeitung

ZEITTABELLE 1. Lehrjahr		
PUNKTE	ZEIT	MIN
+	6	2,50 h 170 min
+	5	2,52 h 172 min
+	4	2,54 h 174 min
+	3	2,56 h 176 min
+	2	2,58 h 178 min
+	1	3,00 h 180 min
0	3,02 h	182 min
-	1	3,04 h 184 min
-	2	3,06 h 186 min
-	3	3,08 h 188 min
-	4	3,10 h 190 min
-	5	3,12 h 192 min
-	6	3,14 h 194 min

Titel: Werkzeugung LWB Lehrlingswettbewerb 2024/25	
Entwurf: Lehrlingswarte-Team	Lehrjahr: 3.
Gezeichnet: Mst. Matthias Trixl	
Datum: September 2024	Maßstab: 1:2